

ALUMERO

AC 2.1

FLACHDACH S 15

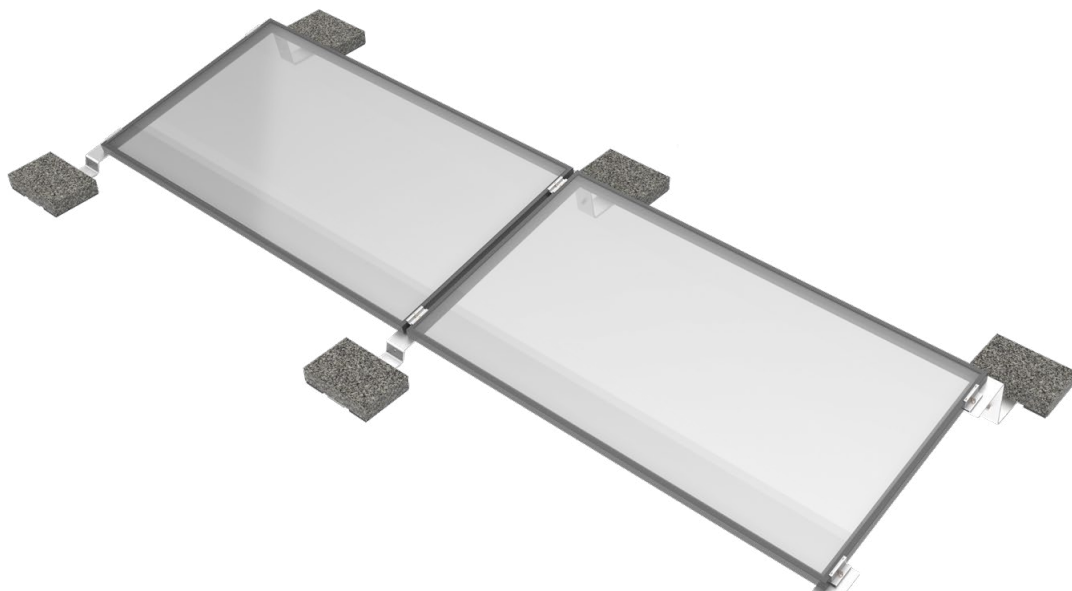
DE

DATENBLATT

FLACHDACH S 15 AC 2.1

Ihr großes Plus

- + Windkanal getestet
- + schnelle und einfache Montage durch vormontierte Komponenten
- + geringe Transportkosten
- + optimale Modulbelüftung
- + Wasserablauf auf allen Seiten gegeben
- + Hauptstruktur aus Aluminium/rostfreiem Stahl
- + keine Dachdurchdringung erforderlich
- + Modulklemmen mit integrierten Erdungspins
- + leicht und belastungsfähig
- + nach UL 2703 TÜV-zertifiziert



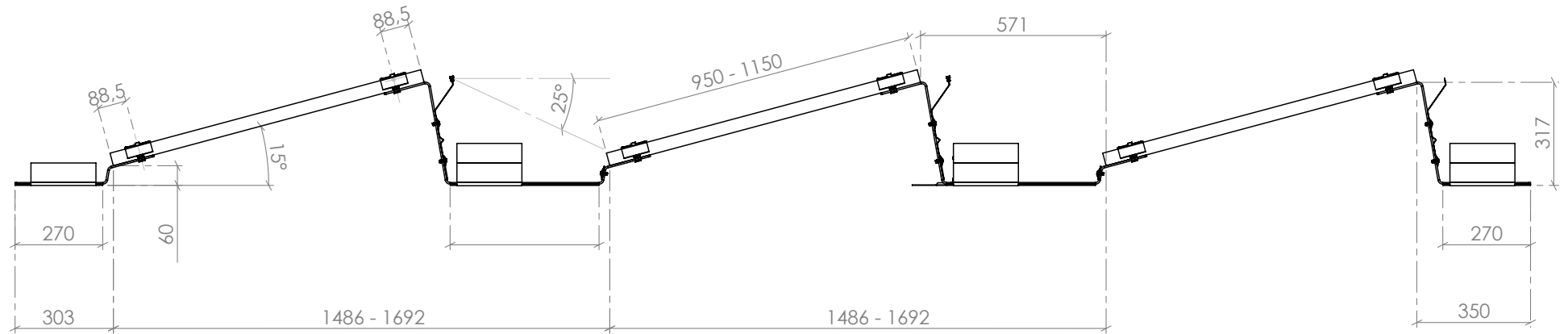
Technische Daten

Beschreibung:	Aerodynamisches Montagesystem für die Aufständigung von gerahmten PV-Modulen auf Flachdächern.
Einsatzbereich:	Auf Folien- und Bitumendächern mit und ohne Wärmedämmung unter der Abdichtung sowie Beton- und Kiesdächern und Gründächer auf Anfrage
Modulabmessungen:	950 – 1.150 mm × 1.500 – 2.250 mm (Breite × Länge)
Aufstellwinkel:	15°, einseitig
Reihenabstände:	Flachdach AC 2.1 S 15 (25° interner Verschattungswinkel): 571 mm Flachdach AC 2.1 S 15 (18° interner Verschattungswinkel): 790 mm
Abstand von Dachoberfläche:	ca. 60 mm, auf Kiesdach ggf. weniger
Abstand vom Dachrand:	1.200 mm (geringere Randabstände auf Anfrage), Dachbereiche F und G gem. EN 1991-1-4 können belegt werden.
Max. Gebäudehöhe:	25 m (Anpassung an höhere Gebäude auf Anfrage)
Max. Dachneigung:	bis 5° ohne Dachanker möglich, über 5° nur mit Dachankern
Min & Max. Feldgröße:	Min. 1 Reihe je 2 Module, Max. 12 × 10 Reihen, 120 Module oder 20 × 20 m
Windlast:	Soglast bis 2.4 kN/m ²
Schneelast	Drucklast Flachdach AC 2.1 S 15 Standard bis 2.4 kN/m ² Drucklast Flachdach AC 2.1 S 15 Alpin bis 4.4 kN/m ²
Auslegung / Standsicherheit	Softwaregestützt auf Basis von Windkanaluntersuchungen
Bauseitige Anforderungen	Eine ausreichende statische Tragfähigkeit der Dachkonstruktion und des Gebäudetragwerks sowie eine ausreichende Druckbelastbarkeit des Dachaufbaus ist bauseits sicherzustellen. Es gelten die allgemeinen Geschäfts- und Garantiebedingungen sowie die Nutzervereinbarung.
Modulfreigabe	Die Modulfreigabe muss beim Modulhersteller oder dem entsprechenden Datenblatt entnommen werden.
Komponenten	Modulklemmen mit Erdungspin, Flachdach-Bügel, Windleitbleche, Ballaststeine, Ballastwannen, Dachanker
Materialien	Tragende Verbindungsteile aus Aluminium EN AW 6060 T64, Modulklemmen aus Aluminium EN AW 6063 T66, Schrauben aus rostfreiem Stahl A2-70, Windleitbleche und Ballastwannen aus Stahl mit Alu-Zink-Beschichtung, Bautenschutzmatte aus Polyester-Vlies

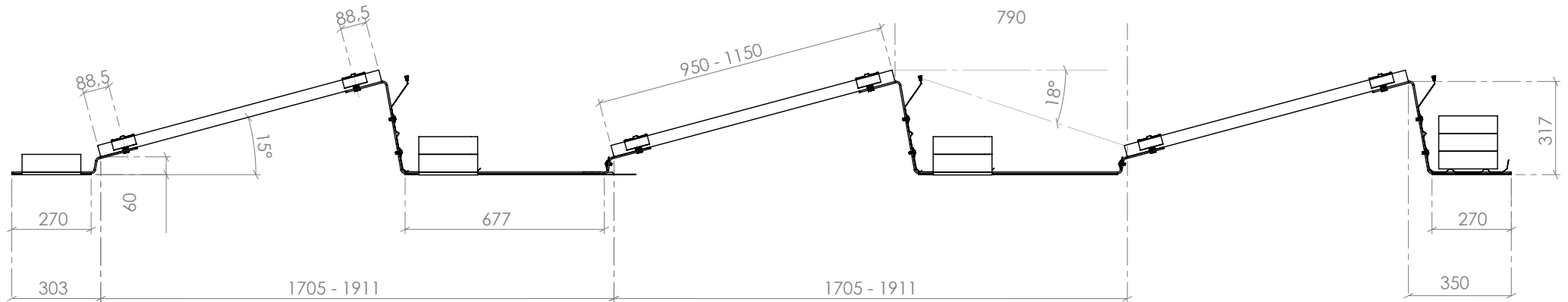


Technische Zeichnungen

Flachdach S 15 – 571mm



Flachdach S 15 – 790 mm



ALUMERO.PRO.TOOL

Projektplanung in 8 Schritten

1 Stammdaten

2 Dachdaten

3 Dacherausung

4 PV-Module

5 Konstruktion

6 CAD-Plan

7 Statik

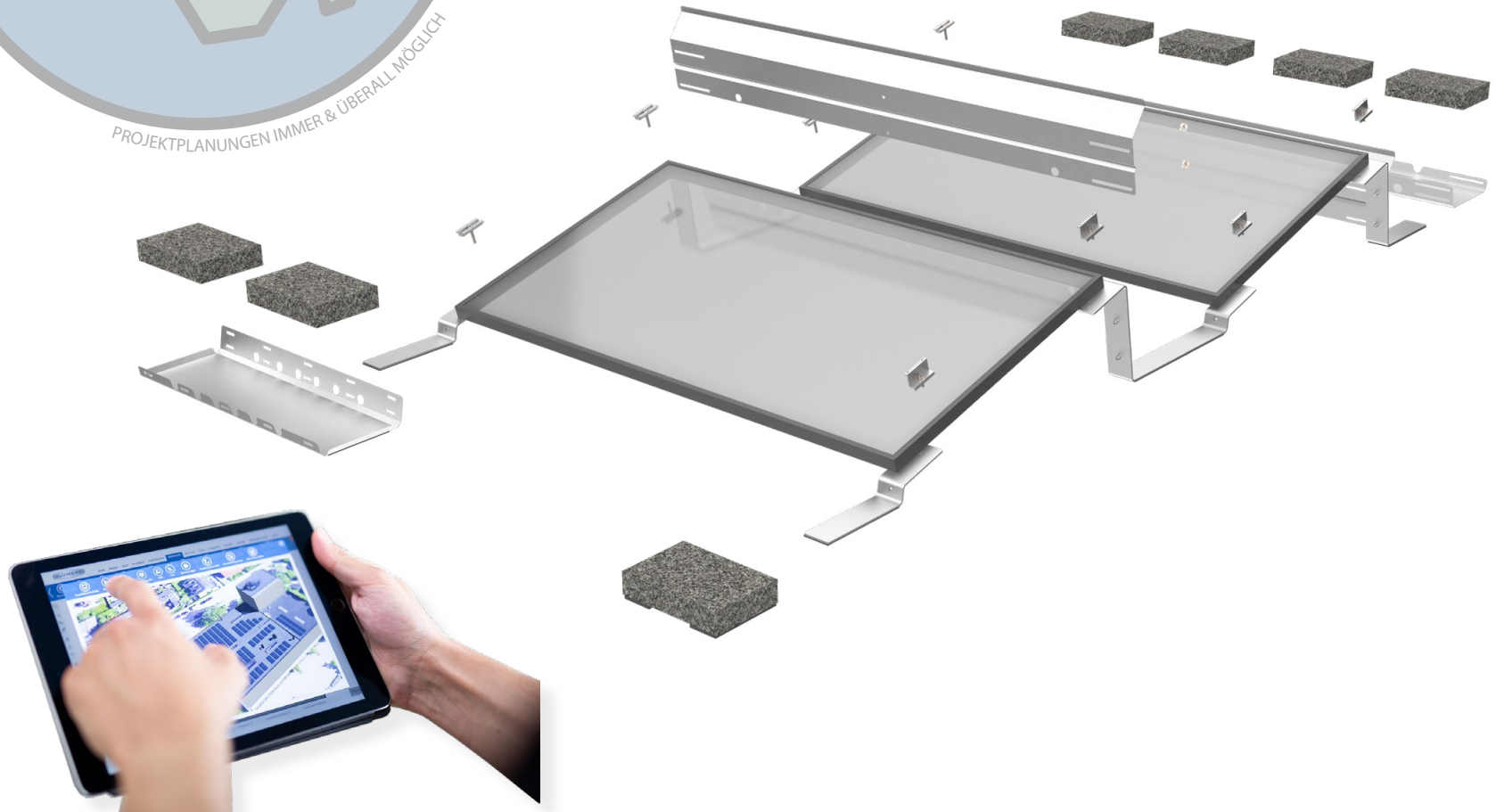
8 Materialliste



PROJEKTPLANUNGEN IMMER & ÜBERALL MÖGLICH

Komponentenübersicht

weitere Artikel finden sie in unserem Produktkatalog oder auf unserer Website: www.alumerogroup.eu



Wir geben unseren Kunden die Möglichkeit technische, projektbezogene Systemauslegungen inkl. statischer Berechnung und Projektberichte mittels Online-Software **Alumero.Pro.Tool** zu erstellen.

makes us stronger.