

ALUMERO

2.1 TBK
ABRAZADERA DE
JUNTA ALZADA

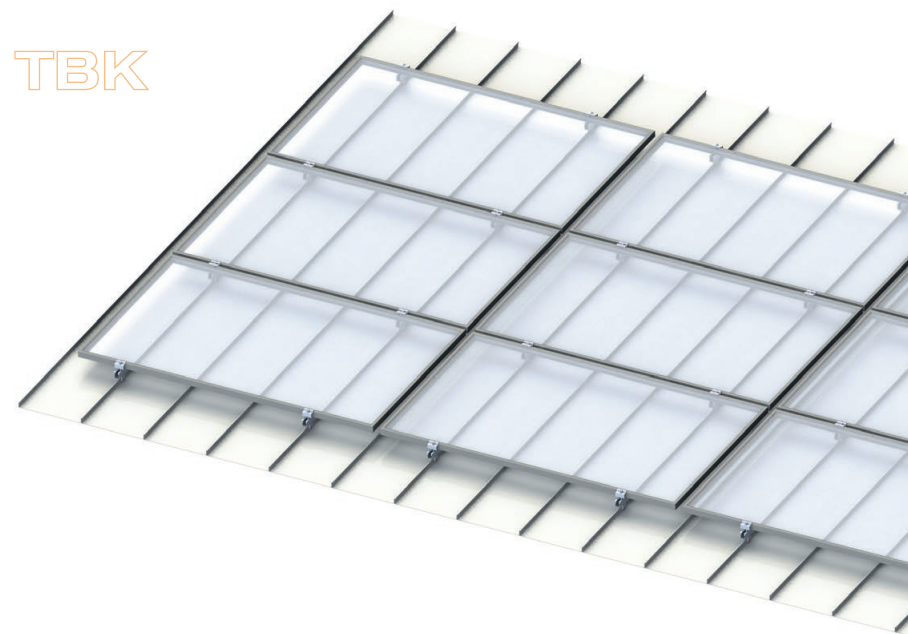
ES

FICHA DE DATOS

ABRAZADERA DE JUNTA ALZADA 2.1 TBK

Su gran ventaja

- + Abrazaderas de junta alzada de distintos tipos, como, por ejemplo, junta alzada de doble engatillado, en ángulo, circular, Domico, Rib-Roof 465, Klip-Lok
- + Montaje rápido de módulos gracias a guías cortas premontadas
- + Sujeción impermeable con tornillos de fijación
- + Abrazaderas de junta alzada probadas y de estática comprobada
- + Orientación horizontal del módulo



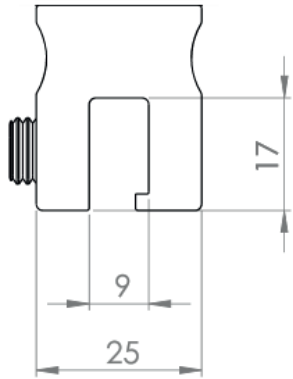
Datos técnicos

Uso:	Cubiertas con junta alzada, cubiertas perfiladas
Inclinación de la cubierta:	7° - 60°
Unión:	Tornillo de fijación
Montaje:	En paralelo al tejado
Distancia del borde del tejado:	Las zonas F y G de la cubierta pueden colocarse según la norma EN 1991-1-4
Orientación del módulo:	Horizontal y vertical
Dimensiones del módulo:	Longitud y anchura a elección
Tamaño máx. del panel de módulos:	Aprox. 3 m en la orientación de la sujeción del módulo (según el tipo de junta alzada, consultar por la longitud máx. posible)
Resistencia máx. a nieve/viento:	Se determina específicamente para cada proyecto por medio del software online Alumero Pro.Tool
Altura máx. del edificio:	25 metros (consultar por alturas mayores)
Características del tejado:	Se debe asegurar la capacidad de carga estática de la estructura del tejado y del edificio
Materiales:	Componentes portantes de aluminio EN AW 6063 T66; acero inoxidable V2A; piezas pequeñas de acero inoxidable A2-70; EPDM

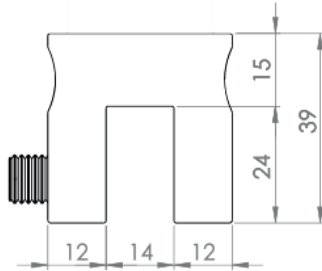


Esquemas técnicos

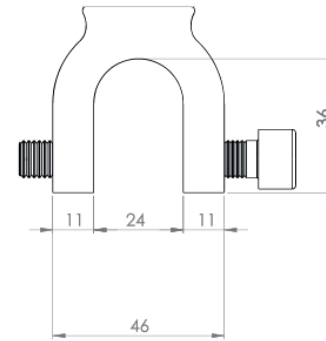
Abrazadera de junta alzada de doble engatillado 2.1 TPF



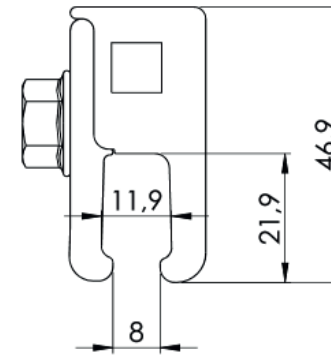
Abrazadera de junta alzada en ángulo 2.1 TPF



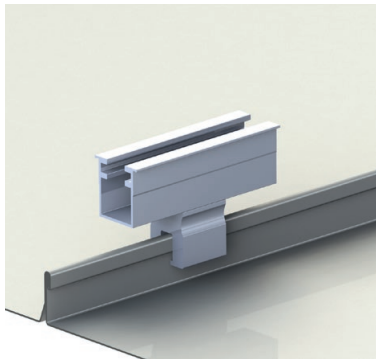
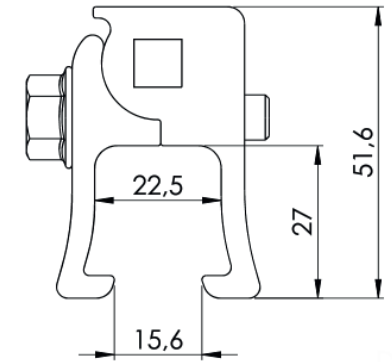
Abrazadera de junta alzada circular 2.1 TPF



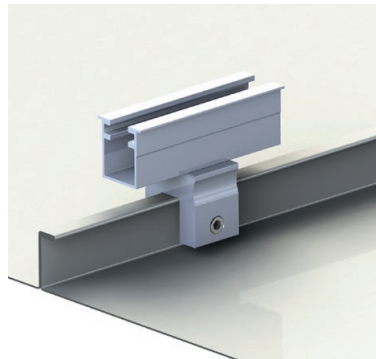
Abrazadera de junta alzada 2.1 RD-80 TPF



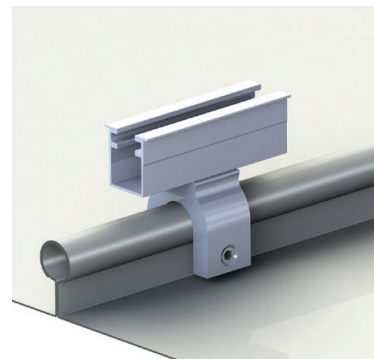
Abrazadera de junta alzada 2.1 K15 TPF



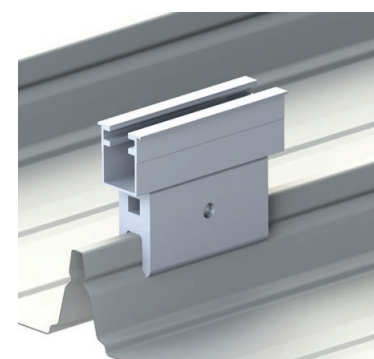
Junta alzada de doble engatillado



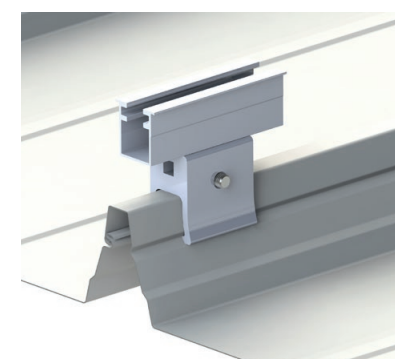
Junta alzada en ángulo



Junta alzada circular



Domico GBS, Rib-Roof 465



Domitec

ALUMERO.PRO.TOOL

Planificación de proyectos en 8 pasos

1 Datos principales

2 Datos del tejado

3 Registro del tejado

4 Módulos fotovoltaicos

5 Estructura

6 Plan CAD

7 Estática

8 Lista de materiales



Damos la posibilidad a nuestros clientes de crear diseños técnicos del sistema en función del proyecto con cálculos estáticos e informes del proyecto por medio del software online **Alumero.Pro.Tool**.



Componentes del sistema

Para más información sobre otros artículos, consulte nuestro catálogo de productos o ingrese a nuestro sitio web www.alumerogroup.eu/es/



Abrazadera de junta alzada de doble engatillado 2.1 TBK

Número de producto:
802467

(cubierta con junta alzada de doble engatillado)



Abrazadera de junta alzada en ángulo 2.1 TBK

Número de producto:
802463

(cubierta con junta alzada en ángulo)



Abrazadera de junta alzada circular 2.1 TBK

Número de producto:
802461

(cubierta perfilada con junta alzada circular)



Abrazadera de junta alzada 2.1 RD-80 TBK

Número de producto:
802470

(Domico GBS, Zambelli 465)



Abrazadera de junta alzada 2.1 K 15 TBK

Número de producto:
802472

(cubierta perfilada Domitec)

makes us stronger.