

ALUMERO

2.1 TPF
ABRAZADERA DE
JUNTA ALZADA

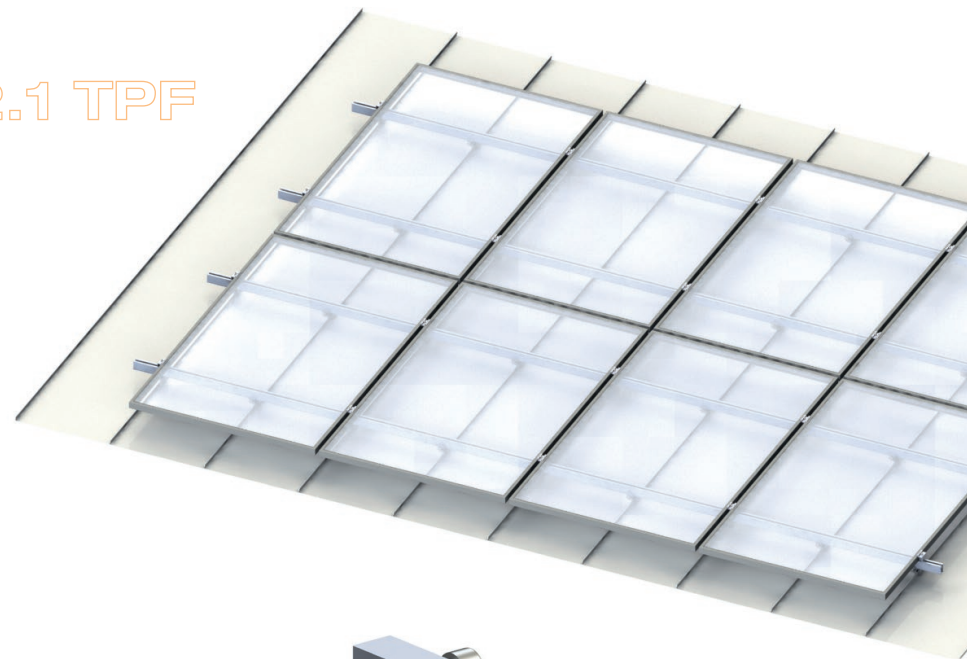
ES

FICHA DE DATOS

ABRAZADERA DE JUNTA ALZADA 2.1 TPF

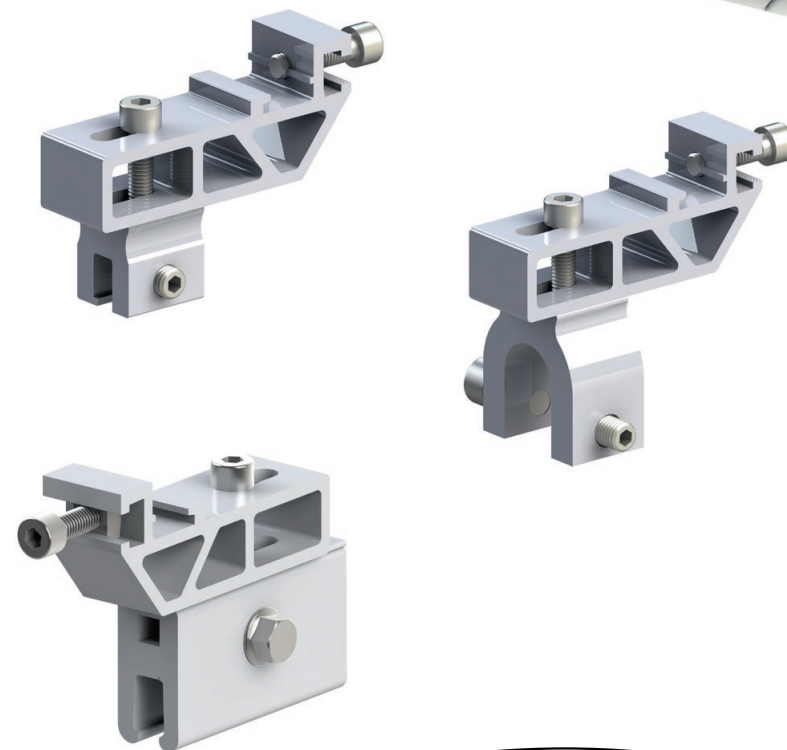
Su gran ventaja

- + Abrazaderas de junta alzada de distintos tipos, como, por ejemplo, junta alzada de doble engatillado, en ángulo, circular, Domico, Rib-Roof 465,
- + Klip-Lok
- + Montaje sencillo del perfil de soporte gracias a adaptadores premontados de montaje rápido
- + Sujeción impermeable con tornillos de fijación
- + Abrazaderas de junta alzada probadas y de estática comprobada
- + Orientación vertical y horizontal del módulo



Datos técnicos

Uso:	Cubiertas con junta alzada, cubiertas perfiladas
Inclinación de la cubierta:	7° - 60°
Unión:	Tornillo de fijación
Montaje:	En paralelo al tejado
Distancia del borde del tejado:	Las zonas F y G de la cubierta pueden colocarse según la norma EN 1991-1-4
Orientación del módulo:	Horizontal y vertical
Dimensiones del módulo:	Longitud y anchura a elección
Tamaño máx. del panel de módulos:	Aprox. 3 m en la orientación de la guía (según el tipo de junta alzada, consultar por la longitud máx. posible de la guía)
Resistencia máx. a nieve/viento:	Se determina específicamente para cada proyecto por medio del software online Alumero Pro.Tool
Altura máx. del edificio:	25 metros (consultar por alturas mayores)
Características del tejado:	Se debe asegurar la capacidad de carga estática de la estructura del tejado y del edificio
Materiales:	Componentes portantes de aluminio EN AW 6063 T66; acero inoxidable V2A; piezas pequeñas de acero inoxidable A2-70; EPDM

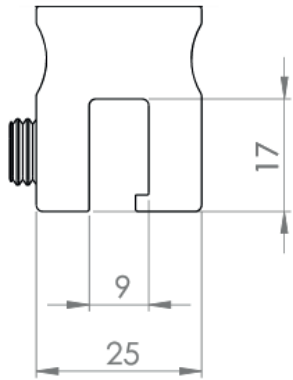


ALUMERO

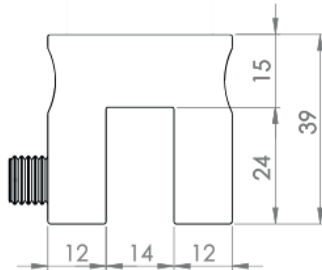


Esquemas técnicos

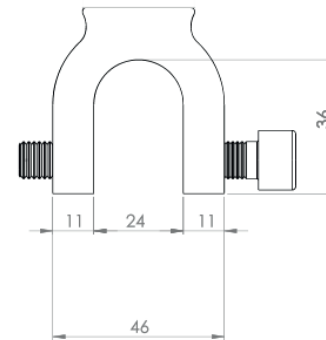
Abrazadera de junta alzada de doble engatillado 2.1 TPF



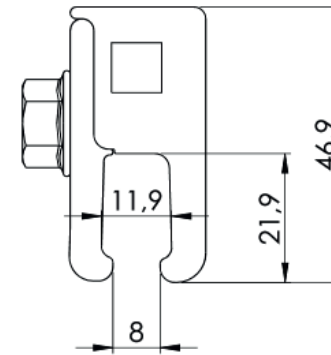
Abrazadera de junta alzada en ángulo 2.1 TPF



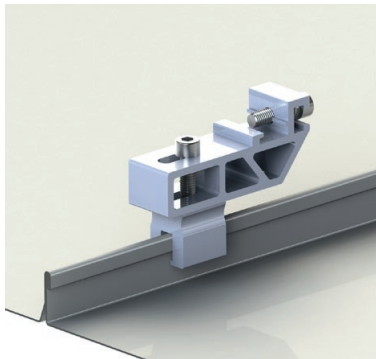
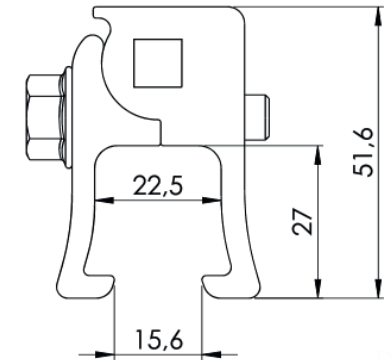
Abrazadera de junta alzada circular 2.1 TPF



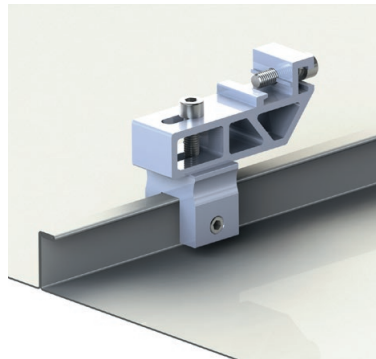
Abrazadera de junta alzada 2.1 RD-80 TPF



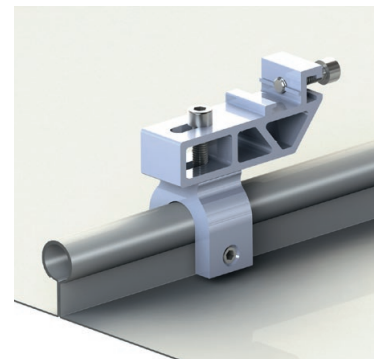
Abrazadera de junta alzada 2.1 K15 TPF



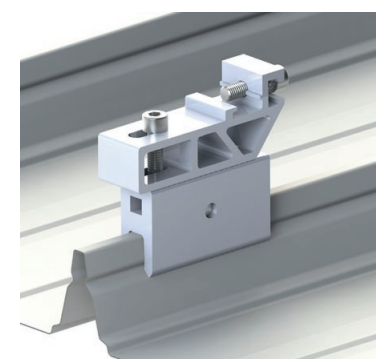
Junta alzada de doble engatillado



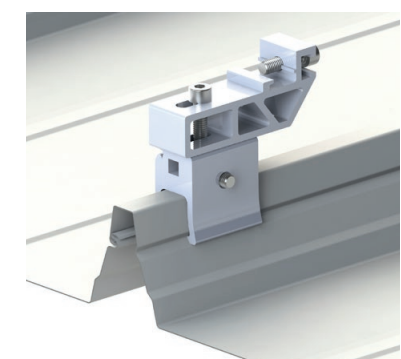
Junta alzada en ángulo



Junta alzada circular



Domico GBS, Rib-Roof 465



Domitec

ALUMERO.PRO.TOOL

Planificación de proyectos en 8 pasos

1 Datos principales

2 Datos del tejado

3 Registro del tejado

4 Módulos fotovoltaicos

5 Estructura

6 Plan CAD

7 Estática

8 Lista de materiales

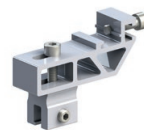
Damos la posibilidad a nuestros clientes de crear diseños técnicos del sistema en función del proyecto con cálculos estáticos e informes del proyecto por medio del software online **Alumero.Pro.Tool**.



PROJEKTPLANUNGEN IMMER & ÜBERALL MÖGLICH

Componentes del sistema

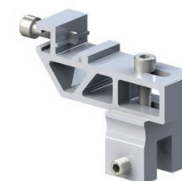
Para más información sobre otros artículos, consulte nuestro catálogo de productos o ingrese a nuestro sitio web www.alumerogroup.eu/es/



Abrazadera de junta alzada de doble engatillado 2.1 TPF

Número de producto:
802466

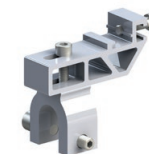
(cubierta con junta alzada de doble engatillado)



Abrazadera de junta alzada en ángulo 2.1 TPF

Número de producto:
802462

(cubierta con junta alzada en ángulo)



Abrazadera de junta alzada circular 2.1 TPF

Número de producto:
802460

(cubierta perfilada con junta alzada circular)



Abrazadera de junta alzada 2.1 RD-80 TPF

Número de producto:
802469

(Domico GBS, Zambelli 465)



Abrazadera de junta alzada 2.1 K 15 TPF

Número de producto:
802471

(cubierta perfilada Domitec)



Perfil de soporte

Número de producto:
80210x



Conector perfilado

Número de producto:
80215x



Conector en cruz 2.1

Número de producto:
802200