

ALUMERO

AS 2.1
GUÍA CORTA

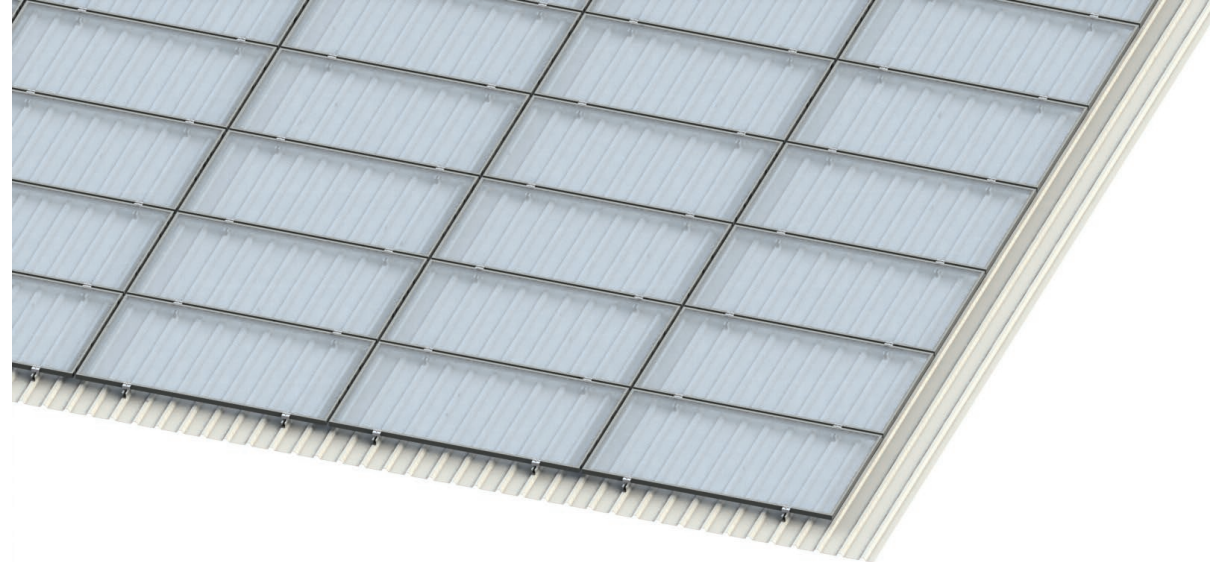
FICHA DE DATOS

ES

GUÍA CORTA AS 2.1

Su gran ventaja

- + Montaje sencillo sobre cubiertas de chapa trapezoidal de aluminio y acero
- + Fijación sin virutas gracias a tornillos de perforación especiales
- + EPDM premontado para una impermeabilización adicional entre la cubierta del tejado y la guía corta de la chapa trapezoidal
- + Orientación horizontal del módulo
- + Ligera y resistente gracias al aluminio



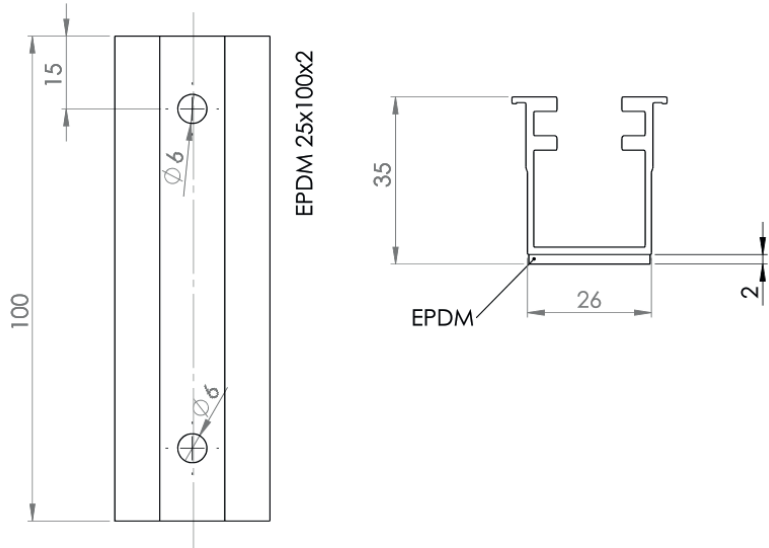
Datos técnicos de la guía corta 2.1 T

Uso:	Cubierta de chapa trapezoidal
Inclinación de la cubierta:	5° - 25°
Anchura mín. de las chapas:	Chapa de acero mín. 0,4 mm Aluminio mín. 0,5 mm
Acanaladura de la chapa trapezoidal:	Anchura mínima 22 mm (se recomienda 25 mm)
Distancia entre acanaladuras:	A elección
Unión:	2 tornillos de perforación (unión atornillada directamente en la chapa trapezoidal)
Montaje:	En paralelo al tejado
Distancia del borde del tejado:	Las zonas F y G de la cubierta pueden colocarse según la norma EN 1991-1-4
Orientación del módulo:	Horizontal
Dimensiones del módulo:	Longitud y anchura a elección
Tamaño máx. del panel de módulos:	12 m en la orientación de la sujeción del módulo
Resistencia máx. a nieve/viento:	Se determina específicamente para cada proyecto por medio del software online Alumero.Pro.Tool
Altura máx. del edificio:	25 m (consultar por alturas mayores)
Características del tejado:	Se debe asegurar la capacidad de carga estática de la estructura del tejado y del edificio
Materiales:	Componentes portantes de aluminio EN AW 6063 T66; piezas pequeñas de acero inoxidable A2-70; EPDM

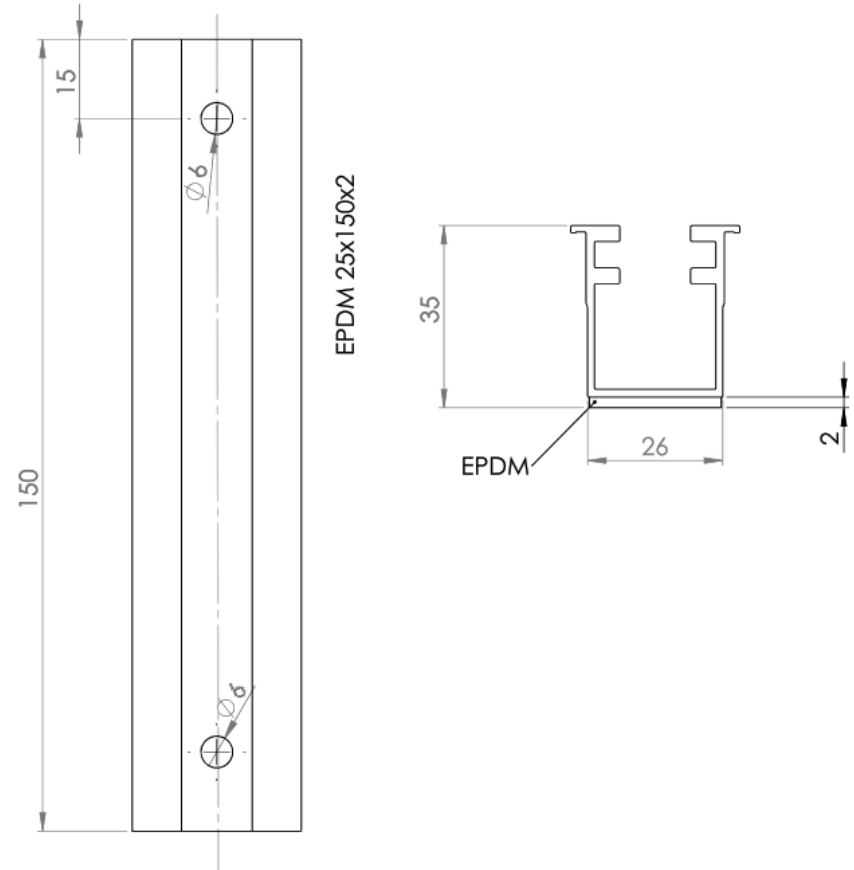


Esquemas técnicos

Guía corta 2.1 T (L = 100 mm)



Guía corta 2.1 T (L = 150 mm)



ALUMERO.PRO.TOOL

Planificación de proyectos en 8 pasos

1 Datos principales

2 Datos del tejado

3 Registro del tejado

4 Módulos fotovoltaicos

5 Estructura

6 Plan CAD

7 Estática

8 Lista de materiales

Damos la posibilidad a nuestros clientes de crear diseños técnicos del sistema en función del proyecto con cálculos estáticos e informes del proyecto por medio del software online **Alumero.Pro.Tool**.



Componentes del sistema

Para más información sobre otros artículos, consulte nuestro catálogo de productos o ingrese a nuestro sitio web www.alumerogroup.eu/es/



Guía corta
para chapa trapezoidal 2.1 T

L = 100

Número de producto:

802442



Guía corta
para chapa trapezoidal 2.1 T

L = 150

Número de producto:

802443