

**ALUMERO**

**AS 2.1**

**PERNO DE DOBLE  
ROSCA/FIJACIÓN DE  
PANELES SOLARES**

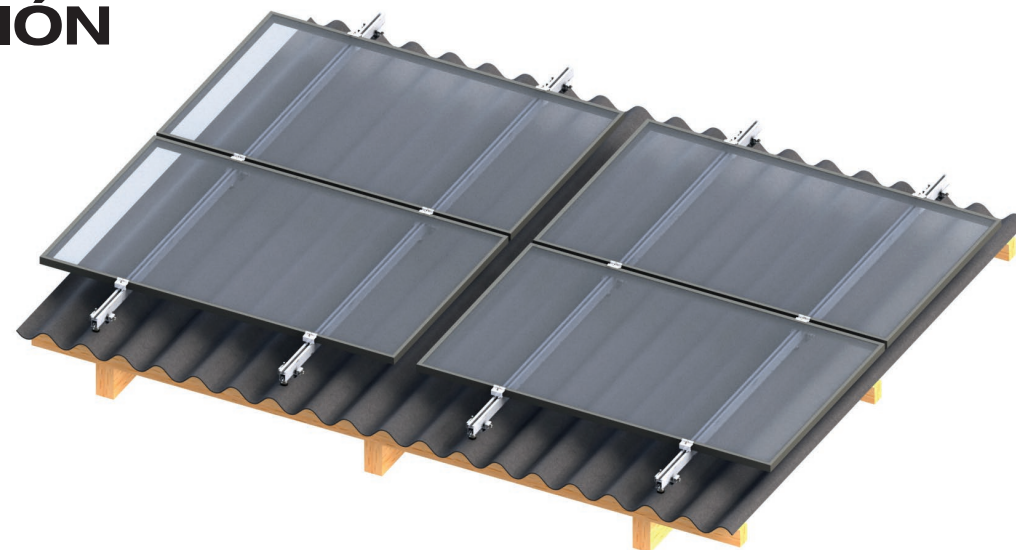
**ES**

**FICHA DE DATOS**

# PERNO DE DOBLE ROSCA/FIJACIÓN DE PANELES SOLARES AS 2.1

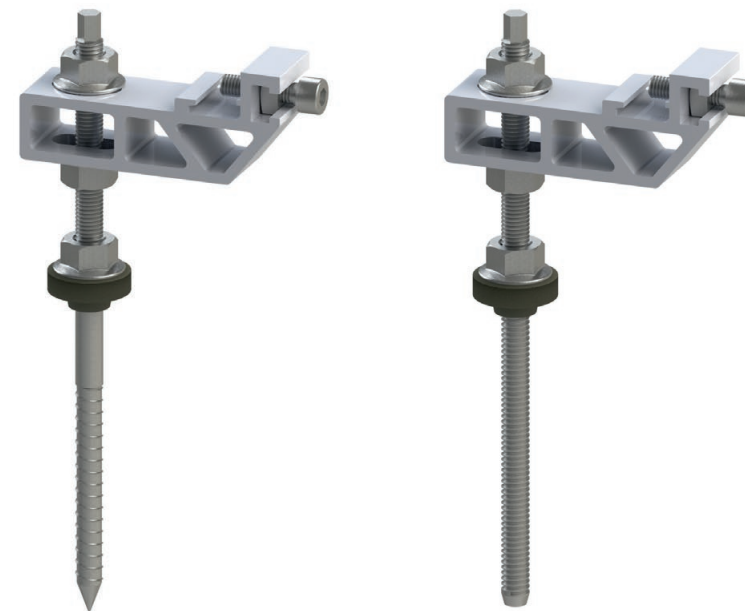
## Su gran ventaja

- + Montaje sencillo del perfil de soporte gracias a adaptadores premontados de montaje rápido
- + Incluye EPDM premontado
- + Posibilidad de montaje del perfil de soporte en una capa y con unión cruzada
- + Orientación horizontal y vertical del módulo



## Datos técnicos

<b>Uso:</b>	Cubierta Eternit, cubierta de chapa ondulada, cubierta bituminosa
<b>Inclinación de la cubierta:</b>	10° - 60°
<b>Unión:</b>	Pernos de doble rosca, fijaciones de paneles solares
<b>Montaje:</b>	En paralelo al tejado
<b>Distancia del borde del tejado:</b>	Las zonas F y G de la cubierta pueden colocarse según la norma EN 1991-1-4
<b>Orientación del módulo:</b>	Horizontal y vertical
<b>Dimensiones del módulo:</b>	Longitud y anchura a elección
<b>Tamaño máx. del panel de módulos:</b>	12 m en la orientación de la guía
<b>Resistencia máx. a nieve/viento:</b>	Se determina específicamente para cada proyecto por medio del software online Alumero.Pro.Tool
<b>Altura máx. del edificio:</b>	25 metros (consultar por alturas mayores)
<b>Características del tejado:</b>	Se debe asegurar la capacidad de carga estática de la estructura del tejado y del edificio
<b>Materiales:</b>	Componentes portantes de aluminio EN AW 6063 T66; acero inoxidable V2A; piezas pequeñas de acero inoxidable A2-70; EPDM

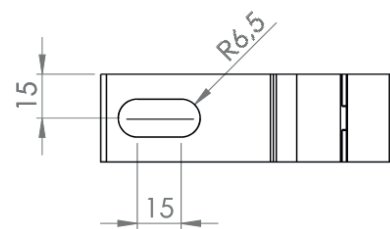
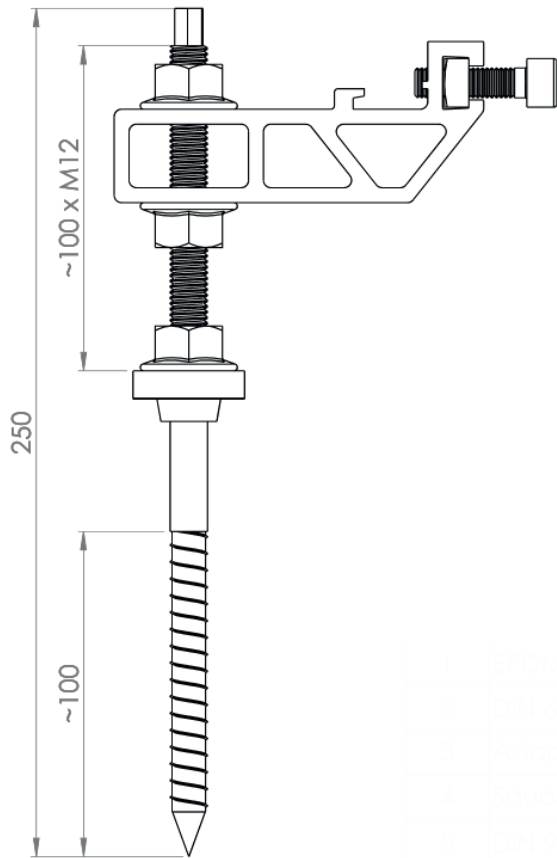


**ALUMERO**

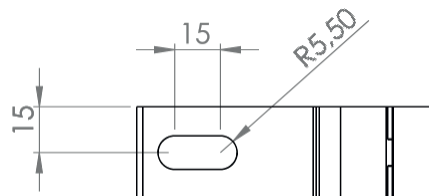
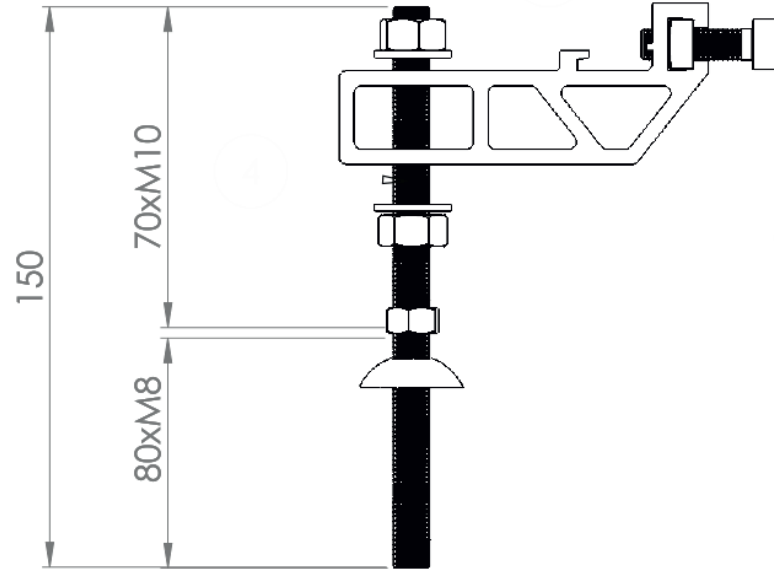


# Esquemas técnicos

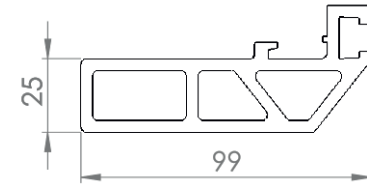
Perno de doble rosca 2.1



Fijación de paneles solares 2.1



Dibujo seccional



# ALUMERO.PRO.TOOL

## Planificación de proyectos en 8 pasos

**1** Datos principales

**2** Datos del tejado

**3** Registro del tejado

**4** Módulos fotovoltaicos

**5** Estructura

**6** Plan CAD

**7** Estática

**8** Lista de materiales



Damos la posibilidad a nuestros clientes de crear diseños técnicos del sistema en función del proyecto con cálculos estáticos e informes del proyecto por medio del software online **Alumero.Pro.Tool**.

PROJEKTPLANUNGEN IMMER & ÜBERALL MÖGLICH

## Componentes del sistema

Para más información sobre otros artículos, consulte nuestro catálogo de productos o ingrese a nuestro sitio web [www.alumerogroup.eu/es/](http://www.alumerogroup.eu/es/)



**Perno de doble rosca 2.1**

Número de producto:  
8024xx



**Fijación de paneles solares 2.1**

Número de producto:  
80245x



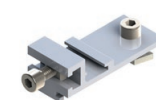
**Perfil de soporte**

Número de producto:  
80210x



**Conector perfilado**

Número de producto:  
80215x



**Conector en cruz 2.1**

Número de producto:  
802200