

ALUMERO

AS 2.1

**PUENTE PARA CHAPAS
TRAPEZOIDALES PLUS
CUBIERTAS ABOVEDADAS**

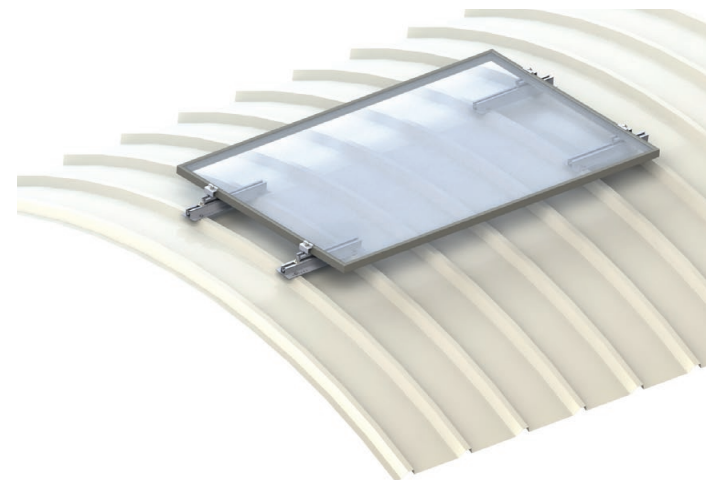
ES

FICHA DE DATOS

PUENTE PARA CHAPAS TRAPEZOIDALES PLUS AS 2.1

Su gran ventaja

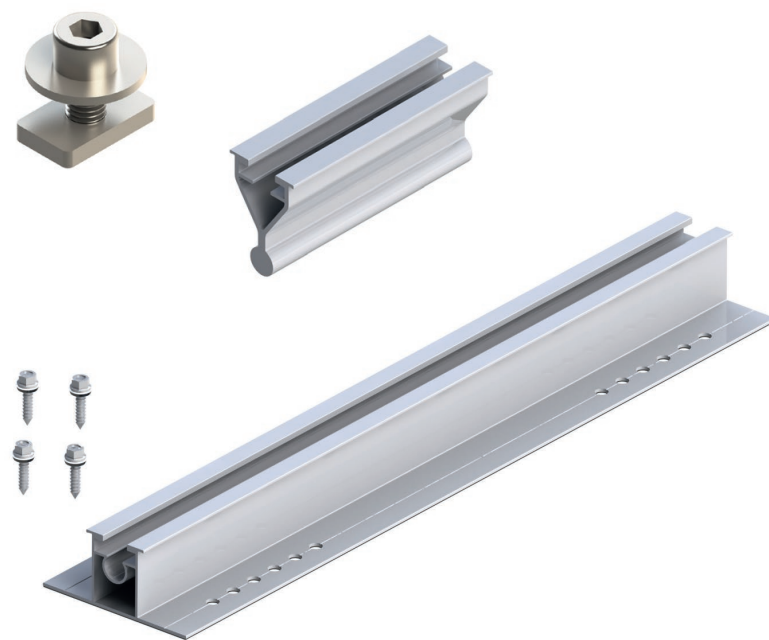
- + Los adaptadores adicionales permiten nivelar el arco de las cubiertas abovedadas
- + Los módulos pueden montarse en paralelo al tejado en cubiertas con radios superiores a 3,5 m
- + Fijación sin virutas gracias a tornillos de perforación especiales EPDM premontado para una impermeabilización adicional entre la cubierta del tejado y el puente de la chapa trapezoidal
- + Orientación vertical y horizontal del módulo
- + Ligero y resistente gracias al aluminio



Datos técnicos

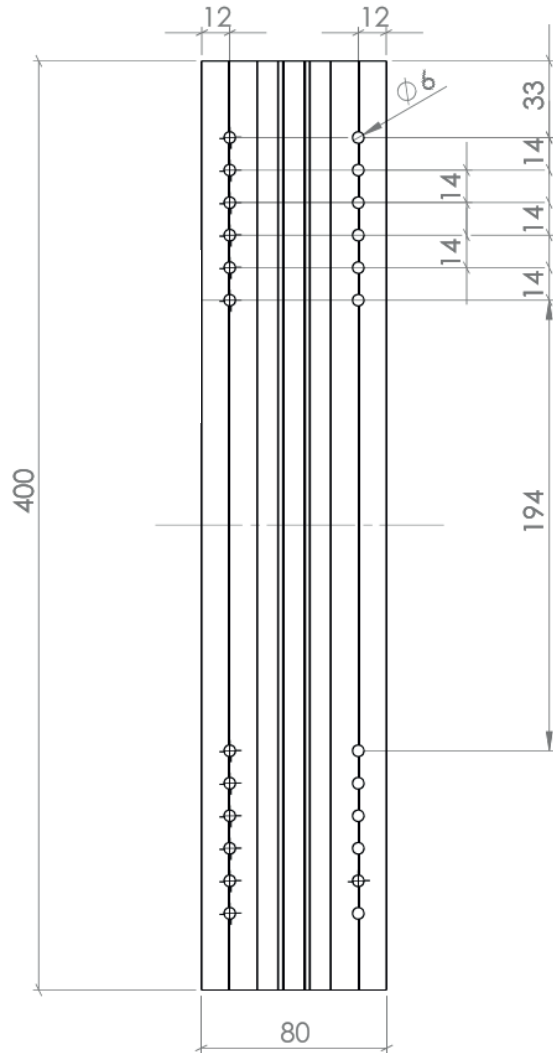
Soporte ligero para cubiertas abovedadas

Uso:	Cubiertas de chapa trapezoidal abovedadas
Inclinación de la cubierta:	> 3,5 m
Anchura mín. de las chapas:	Chapa de acero mín. 0,5 mm Aluminio mín. 0,8 mm
Acanaladura de la chapa trapezoidal:	Anchura mínima 25 mm
Distancia entre acanaladuras:	100 - 333 mm
Unión:	4 tornillos de perforación (unión atornillada directamente en la chapa trapezoidal)
Montaje:	En paralelo al tejado
Distancia del borde del tejado:	Las zonas F y G de la cubierta pueden colocarse según la norma EN 1991-1-4
Orientación del módulo:	Vertical y horizontal
Dimensiones del módulo:	Longitud y anchura a elección
Tamaño máx. del panel de módulos:	12 m en la orientación de la sujeción del módulo
Resistencia máx. a nieve/viento:	Se determina específicamente para cada proyecto por medio del software online Alumero.Pro.Tool
Altura máx. del edificio:	25 m
Características del tejado:	Se debe asegurar la capacidad de carga estática de la estructura del tejado y del edificio
Materiales:	Componentes portantes de aluminio EN AW 6063 T66; piezas pequeñas de acero inoxidable A2-70; EPDM

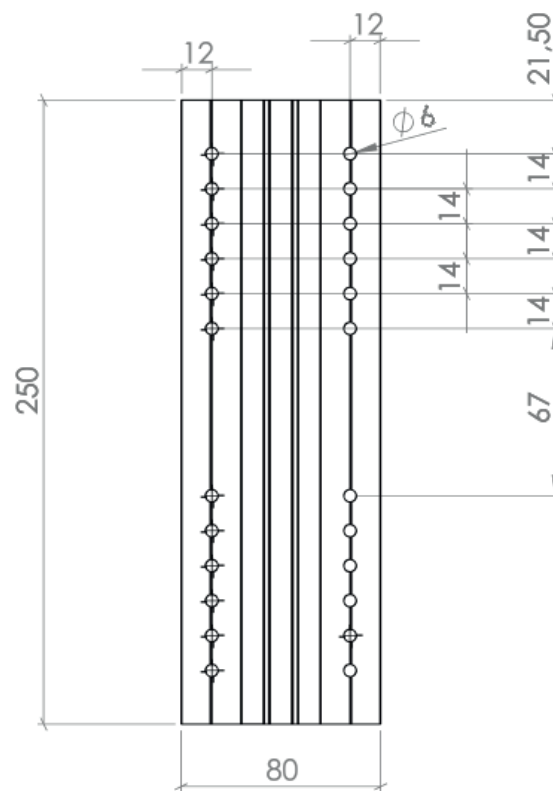


Esquemas técnicos

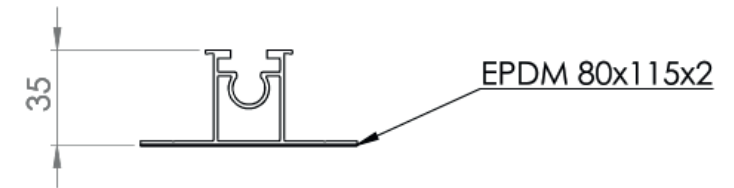
Puente para chapas trapezoidales 2.1 Plus (L = 400 mm)



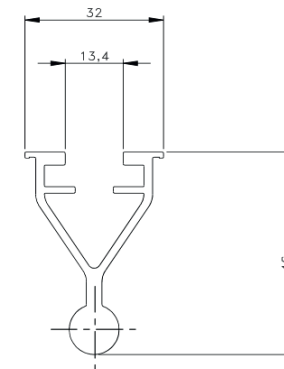
Puente para chapas trapezoidales 2.1 Plus (L = 250 mm)



Dibujo seccional



Parte delantera Plus



ALUMERO.PRO.TOOL

Planificación de proyectos en 8 pasos

1 Datos principales

2 Datos del tejado

3 Registro del tejado

4 Módulos fotovoltaicos

5 Estructura

6 Plan CAD

7 Estática

8 Lista de materiales



Damos la posibilidad a nuestros clientes de crear diseños técnicos del sistema en función del proyecto con cálculos estáticos e informes del proyecto por medio del software online **Alumero.Pro.Tool**.



Componentes del sistema

Para más información sobre otros artículos, consulte nuestro catálogo de productos o ingrese a nuestro sitio web www.alumerogroup.eu/es/



Puente para chapas trapezoidales 2.1 Plus L=400

Número de producto:
802445
(Distancia entre acanaladuras:
100 - 333 mm)



Puente para chapas trapezoidales 2.1 Plus L=250

Número de producto:
802452
(Distancia entre acanaladuras:
100 - 207 mm)



Parte delantera Plus

Número de producto:
802446



Juego de fijación Plus

Número de producto:
802448