

ALUMERO

AS 2.1
KURZSCHIENE

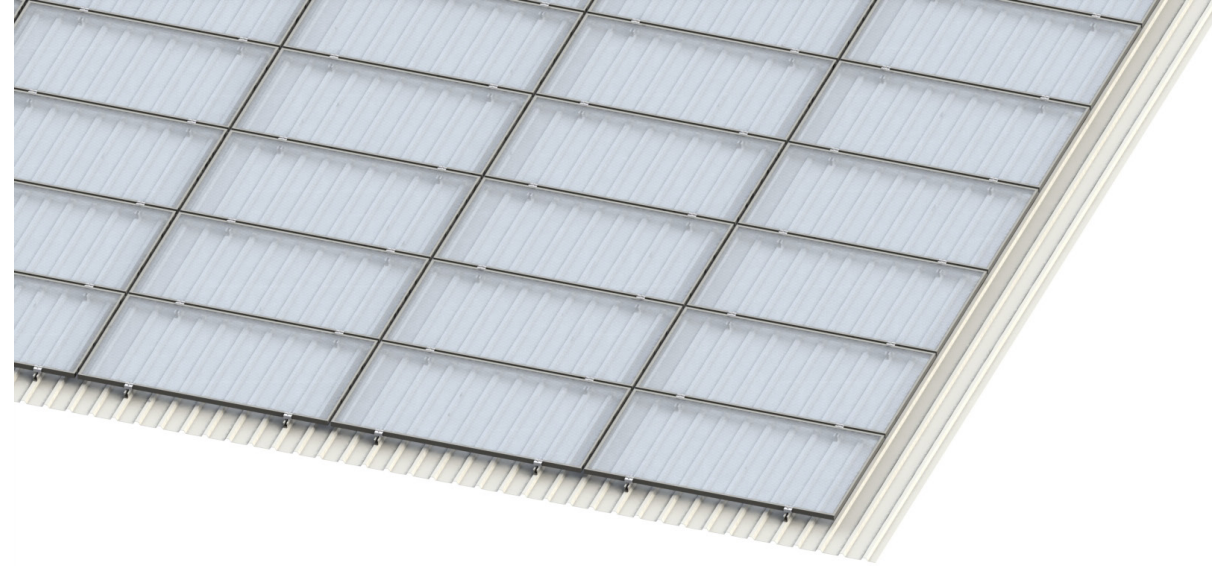
DE

DATENBLATT

KURZSCHIENE AS 2.1

Ihr großes Plus

- + einfache Montage auf Alu- und Stahltrapezblech-Eindeckungen
- + spanlose Befestigung durch spezielle Bohrschrauben
- + vormontierter EPDM-Gummi zur zusätzlichen Abdichtung zwischen Dacheindeckung und Trapezblech-Kurzschiene
- + horizontale Modulausrichtung
- + durch Aluminium, leicht und belastungsfähig



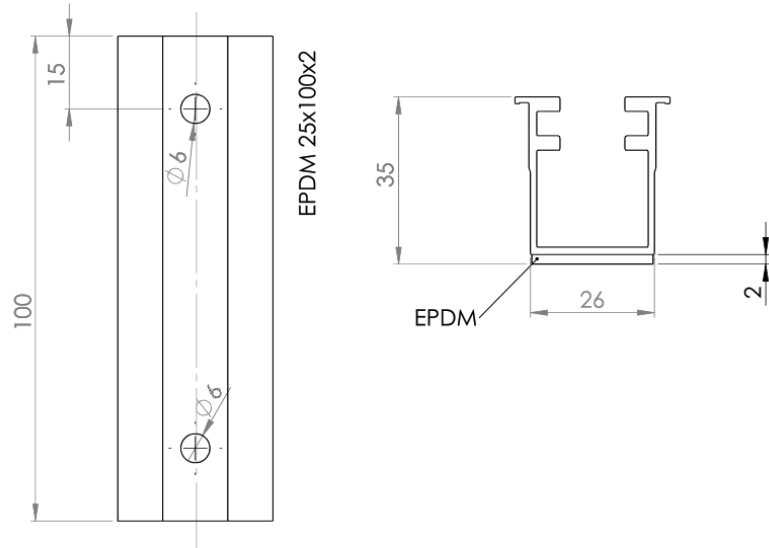
Technische Daten **Kurzschiene 2.1 T**

Verwendung:	Trapezblechdach
Dachneigung:	5°-25°
Min. Blechdicke:	Stahlblech min. 0,4 mm Aluminium min 0,5 mm
Trapezblech Hochsicke:	Minimum Breite 22 mm (25mm empfohlen)
Hochsickenabstand:	beliebig
Anbindung:	2 Stk. Bohrschrauben (Schraubverbindung direkt in das Trapezblech)
Montage:	dachparallel
Abstand vom Dachrand:	Dachbereiche F und G können gem. EN 1991-1-4 belegt werden
Modulausrichtung:	horizontal
Modulabmessungen:	Länge und Breite beliebig
Max. Modulfeldgröße:	12 Meter in Modul-Klemmrichtung
Max. Schnee-/Windlasten	werden projektspezifisch mittels Online-Software Alumero.Pro.Tool ermittelt
Max. Gebäudehöhe:	25 m (höher auf Anfrage)
Dachbeschaffenheit:	Die statische Tragfähigkeit der Dachkonstruktion und des Gebäudetragwerks ist bauseits sicherzustellen
Materialien:	Tragende Komponenten aus Aluminium EN AW 6063 T66; Kleinteile aus rostfreiem Stahl A2-70; EPDM

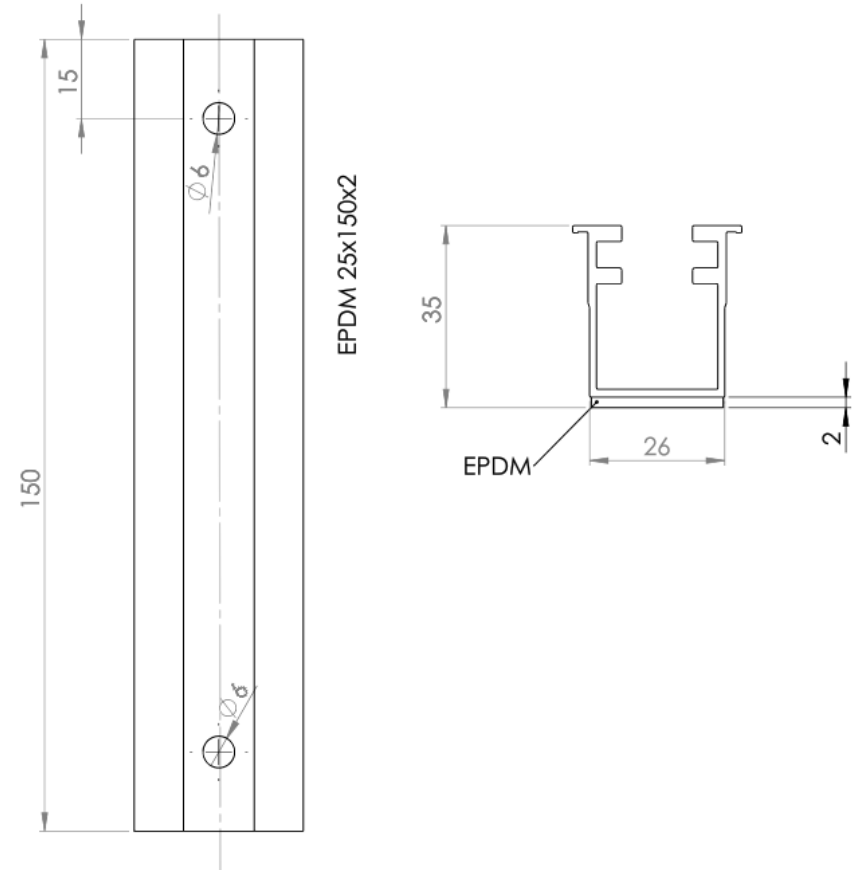


Technische Zeichnungen

Kurzschiene 2.1 T (L=100mm)



Kurzschiene 2.1 T (L=150mm)



ALUMERO.PRO.TOOL

Projektplanung in 8 Schritten

- 1 Stammdaten
- 2 Dachdaten
- 3 Dacherausfassung
- 4 PV-Module
- 5 Konstruktion
- 6 CAD-Plan
- 7 Statik
- 8 Materialliste

Wir geben unseren Kunden die Möglichkeit technische, projektbezogene Systemauslegungen inkl. statischer Berechnung und Projektberichte mittels Online-Software **Alumero.Pro.Tool** zu erstellen.



PROJEKTPLANGUNGEN IMMER & ÜBERALL MÖGLICH

Systemkomponenten

weitere Artikel finden sie in unserem Produktkatalog oder auf unserer Website: www.alumerogroup.eu



**Trapezblech
Kurzschiene 2.1 T**
L = 100
Produktnummer:
802442



**Trapezblech
Kurzschiene 2.1 T**
L = 150
Produktnummer:
802443

makes us stronger.