

3rd Fl., Miracasset Tower, 685 Seongnam-si, Gyeonggi-do
463-400, Republic of KOREA
Tel: +82 70 4339 7100 / Fax: +82 70 4339 7199
E-mail: inquiry@s-energy.com

DATE : 23rd August 2016
TO : ALUMERO Systematic Solutions GmbH
ADDRESS : Sonnenweg 1-2, A-5164 Seeham
ATTN : Mr. Wolfgang Rosenstatter | Manager of Division Solar & Photovoltaic

Letter of Confirmation

Dear Valuable Partners,

This statement applies to solar modules manufactured from S-Energy Co., Ltd.

Referred types of solar modules

- **SN-xxxP Series**
- **xxx: Watt Class / P: Polycrystalline**
-

We, S-Energy, confirm above solar module can be installed following mounting system

Of company

ALUMERO Systematic Solutions GmbH, Sonnenweg 1-2, A-5164 Seeham, Austria

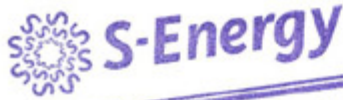
- **Attachment**
- S-Energy Signed ALUMERO Mounting Drawing



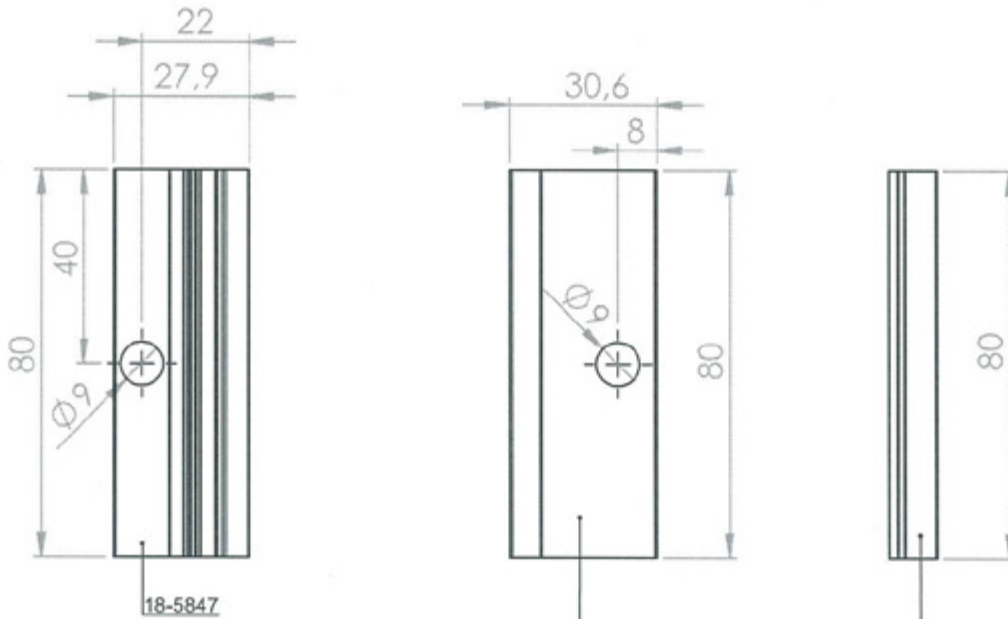
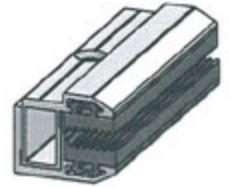
F13, MiraeAsset Tower, 20, Pangyo-eok-ro 241 beon-gil, Bundang-gu,
Seongnam, Gyeonggi-do, 463-400, Republic of Korea
TEL. +82-70-4339-7100 FAX. +82-70-4339-7199 www.s-energy.com



Mr. Seewoo Lee
Account Manager / Module Sales Division

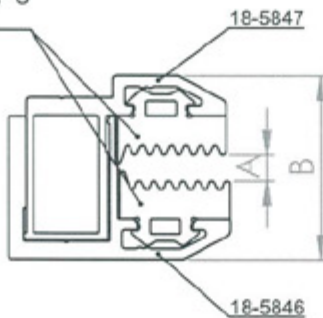


Fl3, Mirae Asset Tower, 20, Pangyoyeok-ro 241 beon-gil, Bundang-gu,
Seongnam, Gyeonggi-do, 463-400, Republic of Korea
TEL. +82-70-4339-7100 FAX. +82-70-4339-7199 www.s-energy.com



1643/2
EPDM Gummi TYP C
DIN 7863

1643/2
EPDM Gummi TYP C
DIN 7863



	min.	max.
A	3,5	7,4
B	25,1	29

Uwagi/Bemerkungen:



Metal Components

Tel. + 48-32-346-17-60
ul. Kluczborska 29
41-508 Chorzów
e-mail: alumero@alumero.pl

Wersję elektroniczną sporządził/
Elektronische Form erstellt von:

mgr inż. Mirosław Domagalski

Nr rys./Zg.-Nr.:

800324 Art.Nr.: 14708

Format/Format:

A4

Rysunek zatwierdził/
Zeichnung freigegeben:

Nazwa rysunku/Benennung:

Alumero Laminatendklemme CLICK 5.0 L=80

Indeks/Index:

A

Data/Datum:

2014-03-05

Waga/Gewicht:

0,069 kg/Stk

Wykończenie/Bearbeitung:

-

Materiał/Material:

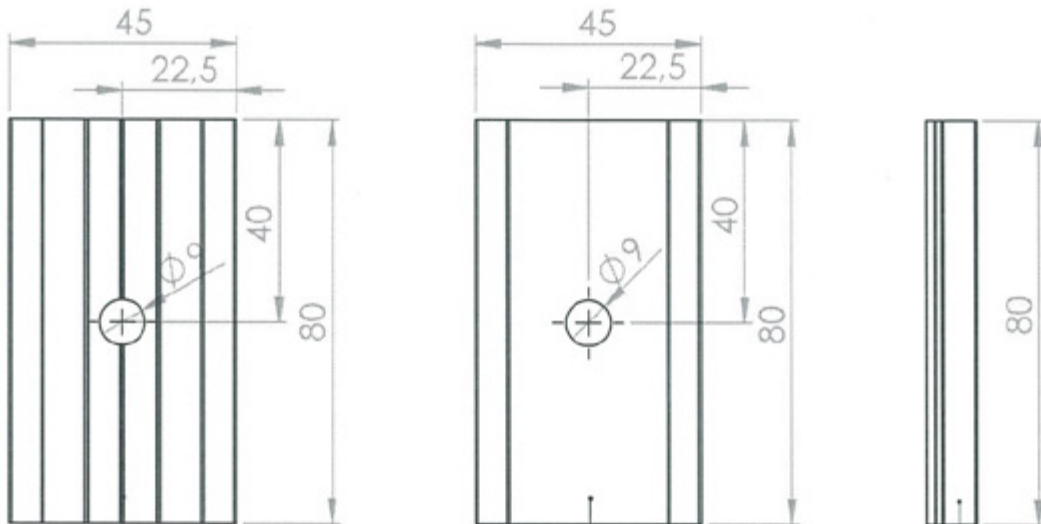
EN AW 6060/T5;
EPDM 70 ±5°ShA

Skala/Maßstab:

1:1



Fl3, Mirae Asset Tower, 20, Pangyoeyeok-ro 241 beon-gil, Bundang-gu,
Seongnam, Gyeonggi-do, 463-400, Republic of Korea
TEL. +82-70-4339-7100 FAX. +82-70-4339-7199 www.s-energy.com

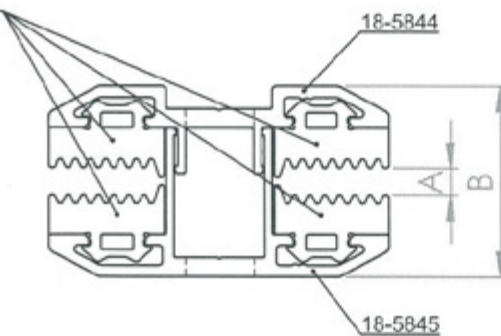


18-5844

18-5845

1643/2
EPDM Gummi TYP C
DIN 7863

1643/2
EPDM Gummi TYP C
DIN 7863



	min.	max.
A	3,5	7,4
B	25,1	29

Uwagi/Bemerkungen:



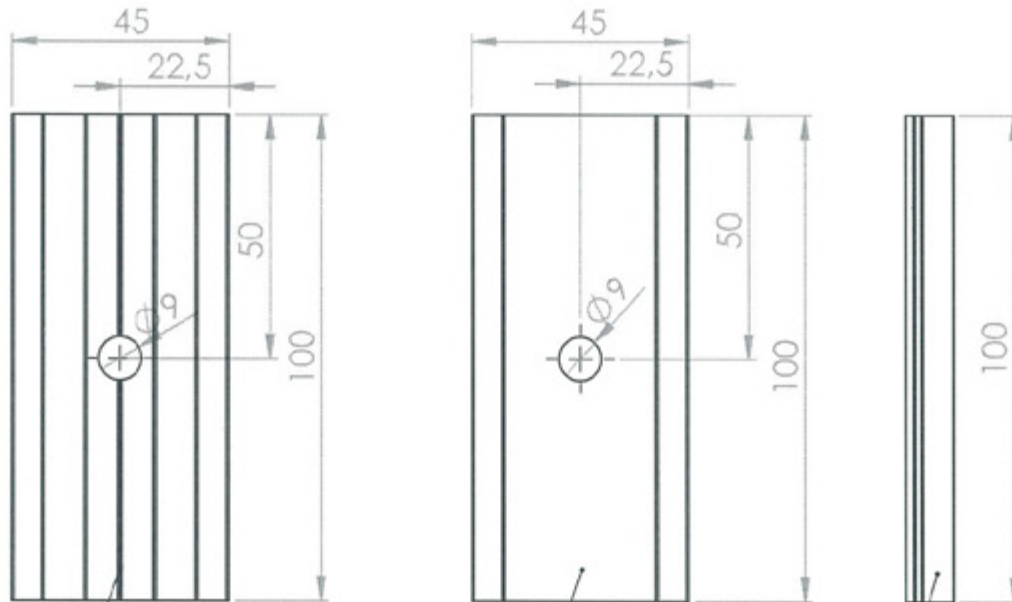
Metall Components

Tel. + 48-32-346-17-60
ul. Kluczborska 29
41-508 Chorzów
e-mail: alumero@alumero.pl

Wersję elektroniczną sporządził/ Elektronische Form erstellt von:	mgr inż. Mirosław Domagalski	Nr rys./Zg.-Nr.: 800323 Art.Nr.: 14723	Format/Format: A4
Rysunek zatwierdził/ Zeichnung freigegeben:		Nazwa rysunku/Benennung: Alumero Laminatmittelklemme CLICK 5.0 L=80	Indeks/index: B
Data/Datum: 2015-03-20	Waga/Gewicht: 0,090 kg/Stk	Wykończenie/Bearbeitung: -	Material/Material: EN AW 6060/T5; EPDM 70 ± 5 %ShA Skala/Maßstab: 1:1



Air Asset Tower, 20, Pangyoek-ro 241 beon-gil, Bundang-gu,
 Gyeonggi-do, 463-400, Republic of Korea
 Tel. +82-70-4339-7100 FAX. +82-70-4339-7199 www.s-energy.com

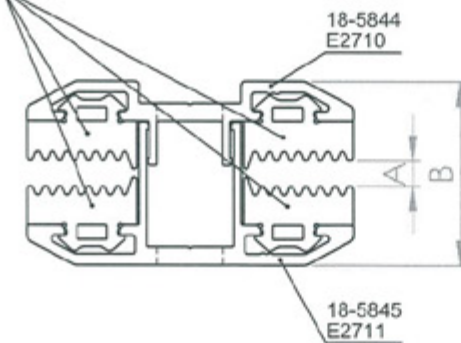


18-5844

18-5845

1643/1
EPDM Gummi TYP C
DIN 7863

1643/1
EPDM Gummi TYP C
DIN 7863



	min.	max.
A	3,5	7,4
B	25,1	29

Uwagi/Bemerkungen:



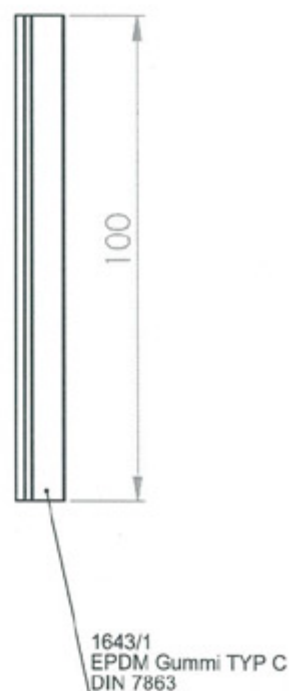
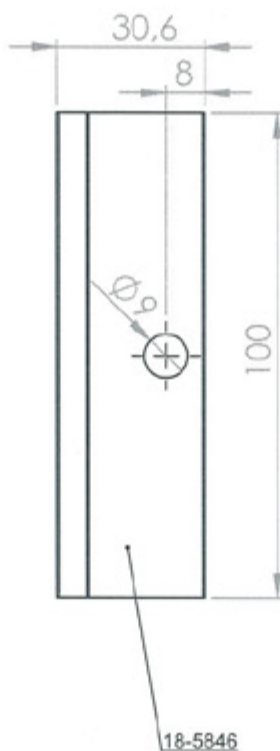
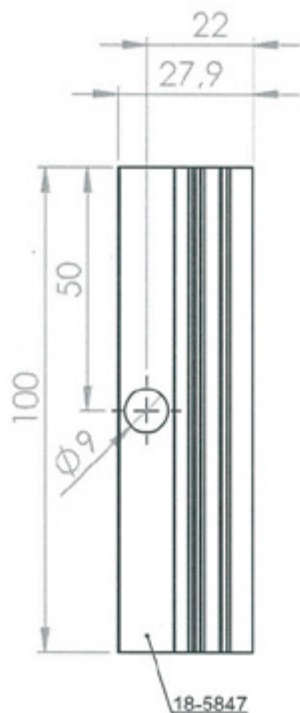
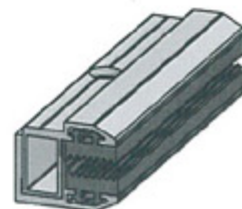
Metal Components

Tel. + 48-32-346-17-60
 ul. Kluczborska 29
 41-508 Chorzów
 e-mail: alumero@alumero.pl

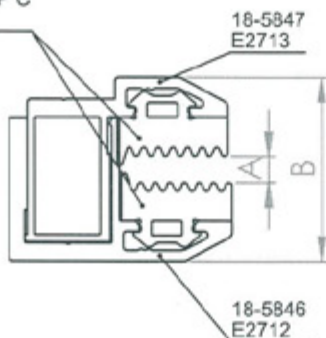
Wersję elektroniczną sporządził/ Elektronische Form erstellt von:	mgr inż. Mirosław Domagalski	Nr rys./Zg.-Nr.:	800323 art.15296	Format/Format:	A4
Rysunek zatwierdził/ Zeichnung freigegeben:		Nazwa rysunku/Benennung:	ALUMERO Laminatmittelklemme CLICK 5.0 L=100	Indeks/Index:	B
Data/Datum:	2014-09-05	Waga/Gewicht:	0,113 kg/Stk	Wykończenie/Bearbeitung:	Schwarz Eloxlet
				Material/Material:	EN AW 6060/T5; EPDM 70±5%ShA
				Skala/Maßstab:	1:1



F-3, MiraeAsset Tower, 20, Pangyo-eok-ro 241 beon-gil, Bundang-gu,
Seongnam, Gyeonggi-do, 463-400, Republic of Korea
Tel. +82-70-4339-7100 FAX. +82-70-4339-7199 www.s-energy.com



1643/1
EPDM Gummi TYP C
DIN 7863



	min.	max.
A	3,5	7,4
B	25,1	29

Uwagi/Bemerkungen:



Metal Components

Tel. + 48-32-346-17-60
ul. Kluczborska 29
41-508 Chorzów
e-mail: alumero@alumero.pl

Wersję elektroniczną sporządził/
Elektronische Form erstellte von:

mgr inż. Mirosław Domagalski

Nr rys./Zg.-Nr.:

800324 Art.Nr.: 15297

Format/Format:

A4

Rysunek zatwierdził/
Zeichnung freigab:

Nazwa rysunku/Benennung:

ALUMERO Laminatendklemme CLICK 5.0 L=100

Indeks/Index:

A

Data/Datum:

2014-09-05

Waga/Gewicht:

0,104 kg/Stk

Wykończenie/Bearbeitung:

Schwarz Eloxiert

Materiał/Material:

EN AW 6060/T5;
EPDM 70±5°ShA

Skala/Maßstab:

1:1